

GRUPE DE FILTRATION
MONOBLOC DE FILTRACIÓN
FILTER SYSTEM

 **YZAKI** FLOW 4.8 ET 6.8 m³/h



MODE D'EMPLOI
MANUAL DE USO
INSTRUCTION MANUAL

FRANÇAIS PAGES 3-14
ESPAÑOL PÁGINAS 15-26
ENGLISH PAGES 27-38

SOMMAIRE

Mise en garde et avertissements	04
Aperçu du produit et contenu	05
Caractéristiques produits	06
Notice de montage	07
Mise en service de la filtration	11
Entretien général	11
Entretien des balles filtrantes	12
Hivernage	12
Résolution des problèmes	13
Service après-vente	14
Garantie	14

Avant d'installer ce produit, lire et suivre tous les avertissements et instructions. Ne pas suivre les avertissements et instructions de sécurité peut entraîner des blessures, des décès ou des dommages matériels. À lire attentivement et à conserver pour toute consultation ultérieure.

MISE EN GARDE ET AVERTISSEMENTS

ATTENTION, CE FILTRE DOIT ÊTRE **UTILISÉ EXCLUSIVEMENT AVEC DES BALLE FILTRANTES**, AUCUN AUTRE MÉDIA FILTRANT NE PEUT ÊTRE UTILISÉ. CELA RENDRAIT LE FILTRE DÉFINITIVEMENT INUTILISABLE.

Ce produit est destiné à un usage privé.

L'usage de ce produit est limité à l'entretien des eaux de piscines.

Ce produit est conçu pour fonctionner avec de l'eau propre et une température n'excédant pas 35°C.

Ce produit ne peut être utilisé que par des adultes. Ce produit n'est pas un jouet.

Concernant l'installation du groupe de filtration :

Veuillez suivre les indications suivantes pour installer le système de filtration complet (pompe, cuve et média filtrant) :

Le groupe de filtration doit être installé à plus de 3.5 m de la piscine (NF C 15-100) et de préférence à un niveau inférieur de 45 cm sous la surface de l'eau de la piscine, à défaut la pompe pourrait se désamorcer.

La pompe de filtration doit être placée à l'abri des projections d'eau, des inondations et de l'humidité, dans un local sec et bien aéré. À défaut les parties métalliques et le moteur de la pompe risqueraient de se détériorer.

Le tuyau d'aspiration doit comporter aussi peu de courbures ou de coudes que possible. Il ne doit pas y avoir d'air emprisonné dans le tuyau d'aspiration.

La pompe doit être installée horizontalement, en la clipsant sur le support.

Le poids des éléments de plomberie et des raccords doit être supporté de manière indépendante et non par la pompe.

L'installation doit être réalisée dans le respect des instructions de sécurité des piscines et des réglementations locales spécifiques. Les règles obligatoires de prévention des accidents doivent être scrupuleusement suivies.

Concernant la pompe :

Durant l'utilisation, certaines parties de la pompe sont sous tension électrique. Toute opération sur la pompe ou sur les équipements reliés doit se faire après les avoir mis hors tension ou après avoir déconnecté les dispositifs de mise en marche.

Le fonctionnement en toute sécurité de la pompe est garanti uniquement si les instructions d'installation et d'utilisation ont été correctement suivies.

La pompe ne doit pas fonctionner sans eau.

La pompe doit être branchée sur une prise de courant de 220-240 V différentiel 30 milliampères et dont le courant ne dépasse pas 60 HZ.

Aucune modification ne peut être effectuée sur la pompe.

Le fabricant de la pompe décline toute responsabilité en cas de blessure ou de dégâts matériels causés par l'utilisation de pièces détachées ou d'accessoires non-autorisés.

Concernant l'entretien et la maintenance :

Les pièces détachées d'origine et les accessoires autorisés par Yzaki assurent un haut niveau de sécurité.

Les opérations d'entretien doivent être effectuées après une lecture attentive et préalable des instructions d'entretien (ou d'installation et d'utilisation)

Le nettoyage et l'entretien du système de filtration doivent être effectués par des adultes.

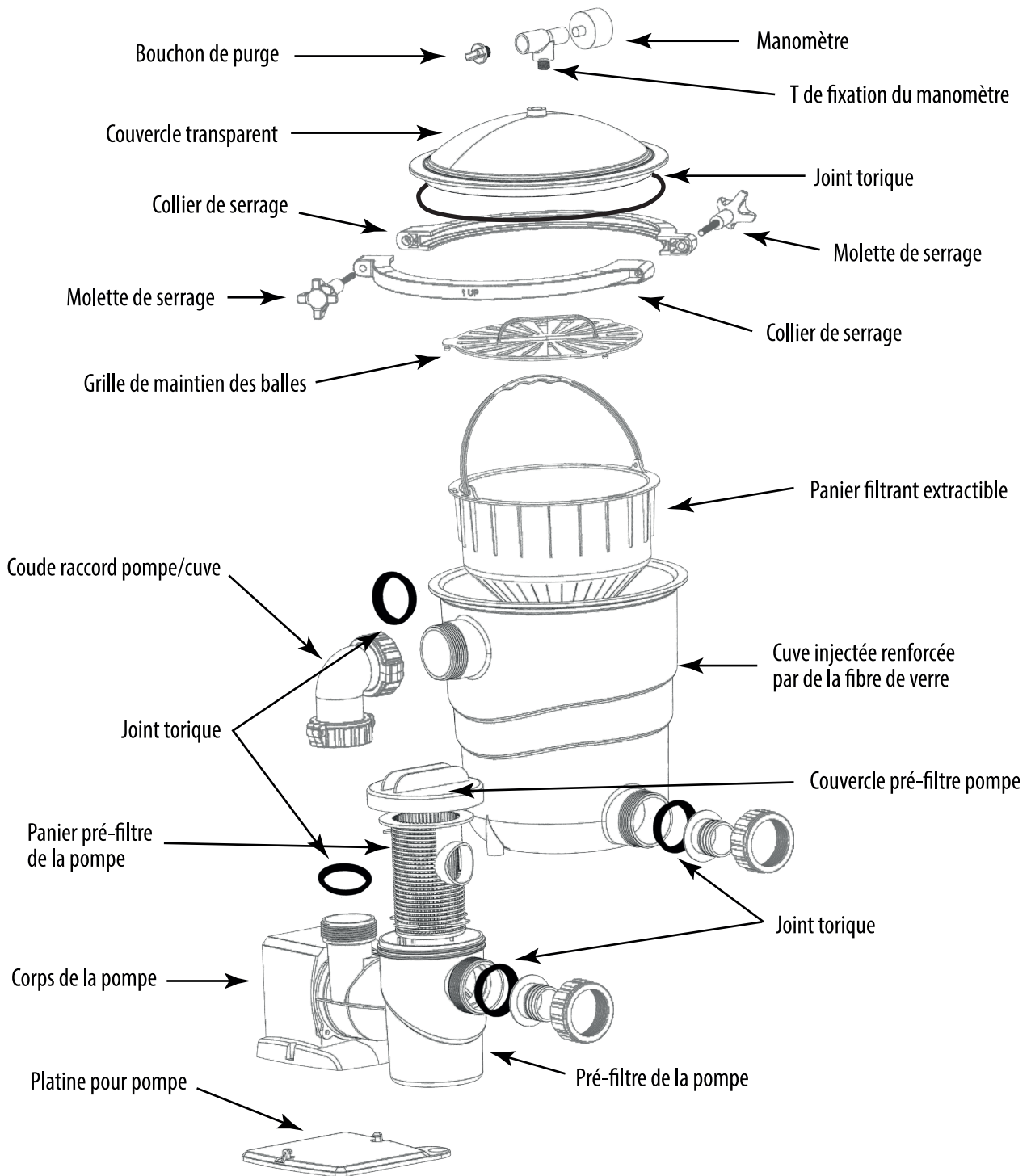
Si le câble est endommagé, la pompe doit être remplacée.

Le groupe de filtration fonctionne sous pression. De l'air peut entrer dans le système et devenir pressurisé. L'air sous pression peut provoquer la projection du couvercle, ce qui peut entraîner des blessures graves, la mort ou des dommages matériels. Pour éviter ce danger potentiel, suivez exactement les instructions.

Toujours éteindre la pompe avant d'ouvrir le couvercle transparent de la cuve.

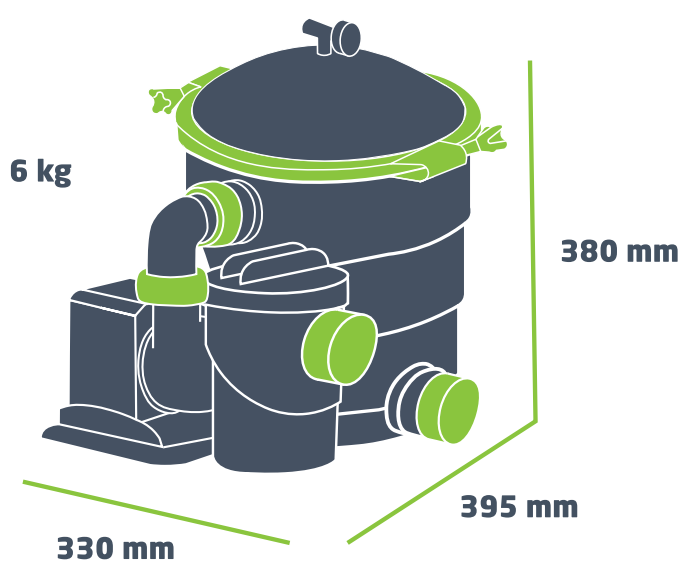
Pour prévenir tout risque de détérioration, nettoyez régulièrement le panier de pré-filtre, le panier de la cuve et celui du skimmer de la piscine.

APERÇU PRODUIT ET CONTENU



CARACTÉRISTIQUES PRODUITS

GROUPE DE FILTRATION	4.8M ³ /H	6.8M ³ /H
Volume piscine maximum	0-25m ³	25-40m ³
Puissance de la pompe	80 W	140 W
Voltage de la pompe	220-240 V 50 Hz	220-240 V 50 Hz
Diamètre de la cuve	250 mm	250 mm
Quantité média filtrant	250 g	250 g
Pression de travail maximum	1 bar	1 bar
Température minimum et maximum	5-35 °C	5-35 °C



Nous nous réservons le droit de modifier totalement ou en partie les caractéristiques de nos articles ou le contenu de ce document sans préavis.

NOTICE DE MONTAGE

Installez la base de votre système de filtration sur une surface solide et plane. Ne l'installez pas directement sur de l'herbe ou de la terre qui pourrait se décomposer, se tasser ou se déplacer.

I. ASSEMBLAGE DE LA POMPE

1

Mise en place des joints



- 1/ Placez un premier joint torique sur l'entrée de la pompe.
- 2/ Placez un second joint torique sur la sortie de la pompe.

2

Placement de la pompe sur la base

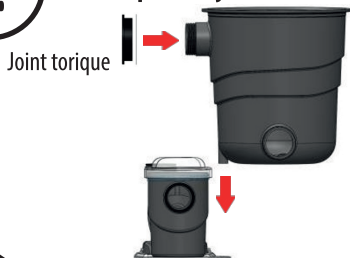


Placez et clipsez avec précaution la pompe sur sa base.

II. RACCORDEMENT DE LA POMPE

1

Mise en place du joint



2

Positionnement de la cuve



Placez le troisième joint torique sur l'entrée en haut de la cuve. Positionnez la cuve à côté de la pompe sur la base à l'emplacement prévu à cet effet.

3

Installation du tuyau



Vissez le coude de raccordement pompe/cuve.

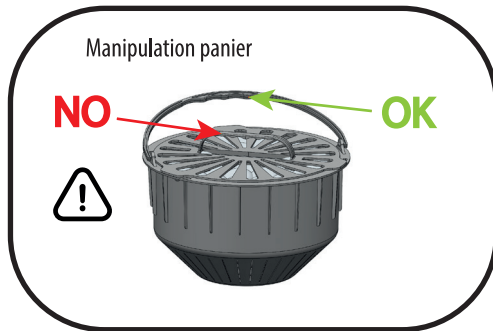
L'inscription «UP» indiquée sur le haut du coude vous indique le collier de serrage à fixer sur la cuve. L'inscription «DOWN» indiquée sur le bas du coude vous indique le collier de serrage à fixer sur la pompe.

Serrez au maximum à la force des mains sans utiliser d'outils.

III. MISE EN PLACE DU MÉDIA FILTRANT



Placez le sac contenant les balles dans le panier filtrant. Attention à bien positionner les balles dans le panier de manière à couvrir toute la surface de filtration.

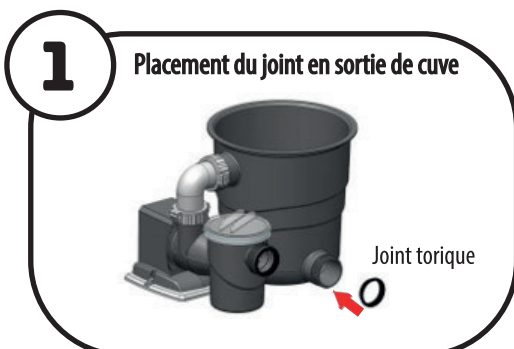


Une fois les balles bien en place dans le panier, positionnez la grille de maintien des balles sur le panier.
 Une fois les 3 points d'accroche de la grille encastrés dans les 3 encoches du panier, tournez légèrement la grille vers la gauche afin de l'immobiliser complètement.
 Le panier ne doit pas être manipulé par la poignée de la grille mais par la anse du panier avec précaution !

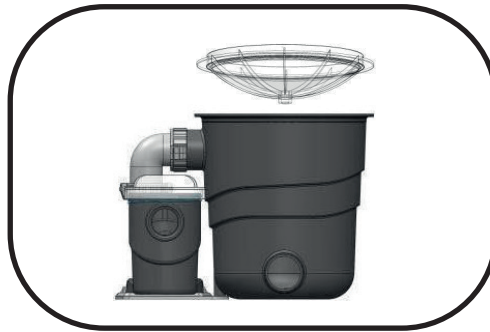
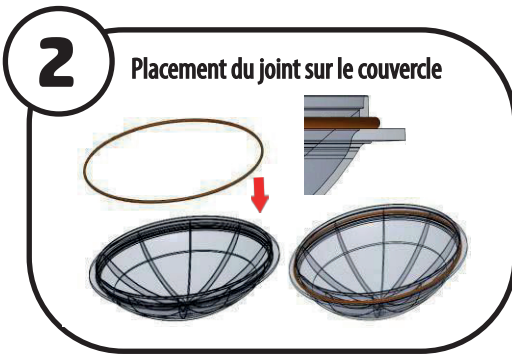


Introduire le panier (une fois fermé et chargé de balles filtrantes) dans la cuve. Assurez-vous que le panier soit bien positionné au fond de la cuve.

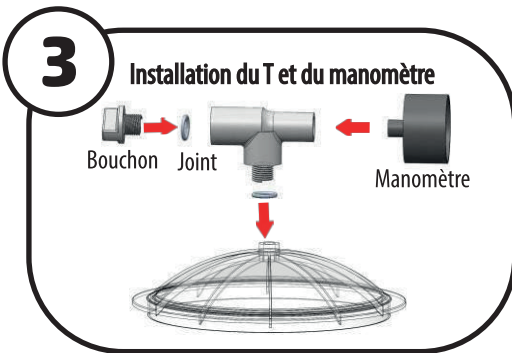
IV. ASSEMBLAGE DES DERNIERS ÉLÉMENTS DU FILTRE



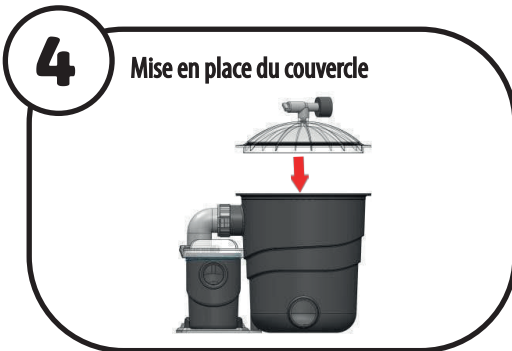
Placez le quatrième joint torique sur la sortie en bas de la cuve.



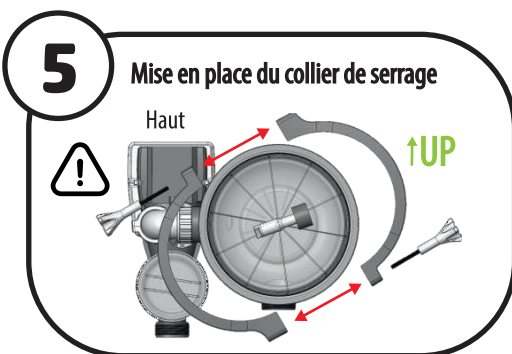
Retournez délicatement le couvercle de la cuve. Positionnez le grand joint torique sur le rebord prévu à cet effet. Aidez-vous de la cuve comme support afin de stabiliser le couvercle à l'envers et positionner facilement le joint torique.



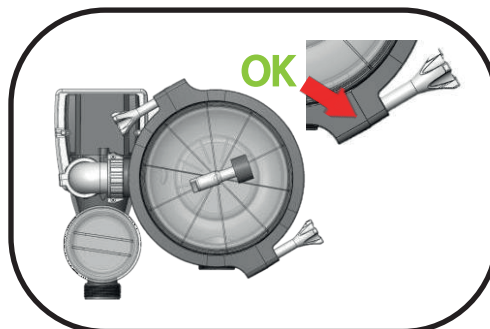
Vissez le manomètre (déjà téflonné, à défaut mettre du téflon sur le filetage) dans le T noir en PVC (côté petit Ø). Vissez le bouchon noir et son joint torique de l'autre côté du T noir (côté gros Ø). Une fois le manomètre et le bouchon vissés correctement, vissez l'ensemble du T et son joint torique sur le couvercle transparent de la cuve.



Positionnez le couvercle sur la cuve en veillant à ce que le joint reste bien positionné. Appuyez légèrement sur tout le tour du couvercle afin de s'assurer de la bonne mise en place de ce dernier et de son joint.

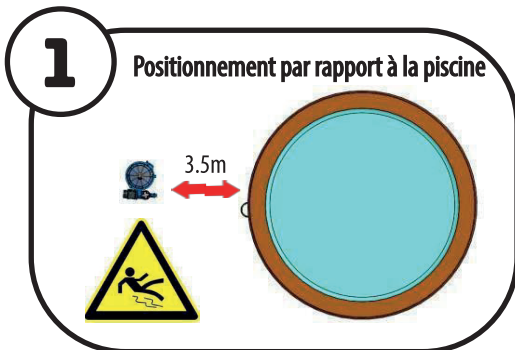


Positionnez désormais les 2 colliers de serrage du couvercle sur la cuve. Attention à bien respecter le sens du collier en mettant le «UP» vers le haut (flèche vers le ciel). Une fois les 2 colliers de serrage en place, appuyez de chaque côté afin de les serrer sur la cuve.

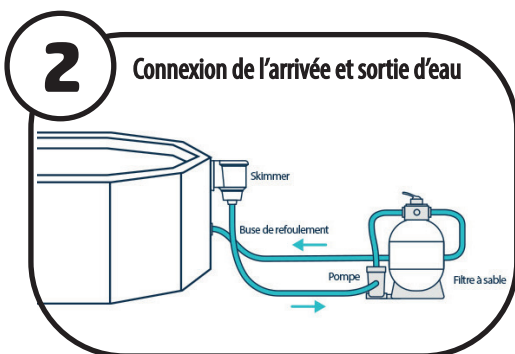


Serrez au maximum les 2 colliers à l'aide des 2 molettes de serrage à la force des mains et sans utiliser d'outils. Vérifiez que toutes les pièces à visser sont bien serrées (sans outil) afin de finaliser le montage du filtre.

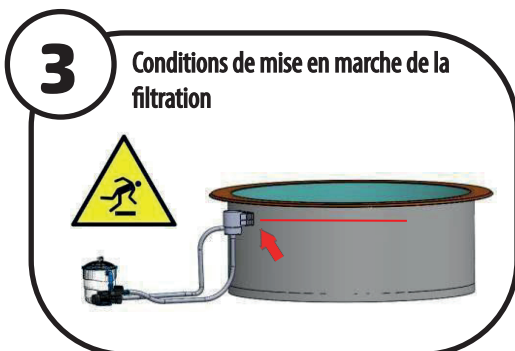
V. RACCORDEMENT DU GROUPE DE FILTRATION À LA PISCINE



Positionnez le groupe de filtration à minimum 3.5m de la piscine.

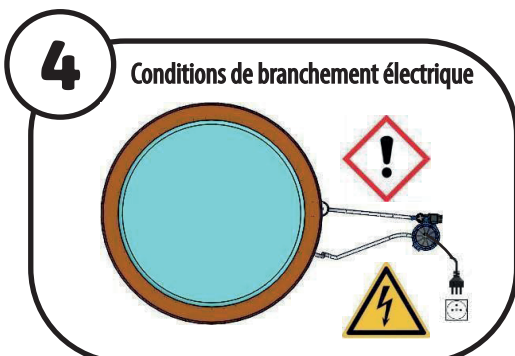


Connectez le tuyau d'arrivée d'eau (skimmer) à l'entrée de la pompe.
Si le tuyau est pourvu d'un raccord à visser, venez visser directement le tuyau sur la pompe. A défaut, vissez le raccord prévu à cet effet sur l'entrée de la pompe puis positionnez le tuyau sur le raccord. Serrez le collier fourni.



Avant la mise en marche de la filtration, assurez vous que:

- Le couvercle du préfiltre de la pompe est serré complètement
- La piscine est suffisamment remplie (au minimum à la moitié du skimmer)
- Que les éventuelles vannes sont toutes ouvertes
- Que l'eau peut circuler librement dans l'ensemble du circuit



La filtration doit être branchée sur une prise de courant de 220-240 V protégée par un disjoncteur différentiel 30 milliampères qui doit être située à l'écart de la piscine. N'utilisez pas de rallonge, n'enterrez pas le cordon, ne modifiez pas la prise et n'utilisez pas la pompe pendant la baignade. Si le cordon est endommagé, la pompe entière doit être remplacée. RESPECTEZ TOUJOURS LES NORMES ÉLECTRIQUES LOCALES (NORME C-15-100).

MISE EN SERVICE DE LA FILTRATION

Évacuez l'air du filtre et de la tuyauterie. Dévissez légèrement le bouchon de purge noir du T du manomètre afin d'aider l'air à s'échapper à travers ce dernier.

Dans le cas où la pompe est placée sous le niveau d'eau de la piscine, la pompe s'amorce lorsque les vannes d'aspiration et de refoulement de la piscine sont ouvertes.

Si la pompe n'est pas placée sous le niveau d'eau de la piscine, remplissez d'eau les tuyaux, la cuve ainsi que le pré-filtre de la pompe au maximum.

Si vous ne parvenez pas à amorcer la pompe, reportez vous au tableau « résolution des problèmes » page 13.

Assurez-vous que tous les points d'aspiration et que toutes les vannes soient ouvertes avant de démarrer la pompe afin d'éviter de l'endommager.

REMARQUE : À la mise en marche, la pompe va progressivement s'amorcer. Le temps d'amorçage dépendra de la hauteur d'aspiration et la longueur des tuyaux de filtration.

Assurez-vous que la bonne quantité de balles filtrantes ait été placée dans la cuve et que toutes les connexions ont été faites et ne présentent pas de fuite.

Assurez-vous que l'eau peut arriver librement à la pompe. Ne jamais faire tourner la pompe à sec !

Faire fonctionner la pompe à sec peut endommager les joints, provoquant des fuites et des inondations !

ENTRETIEN GÉNÉRAL

À chaque fois que la pression affichée sur le manomètre se trouve entre 0.5 et 0.8 bar, vous devez procéder à un nettoyage des balles filtrantes et de leur panier. Voir chapitre «Entretien des balles filtrantes» page 12. Le panier de préfiltre de la pompe doit également être contrôlé et nettoyé régulièrement.

Les étapes de l'entretien général :

LA POMPE :

1. Éteignez la pompe.
2. Stoppez l'arrivée et la sortie d'eau de la pompe. Si le bassin ou la pompe sont équipés d'une vanne d'arrêt, fermez la vanne. Si vous n'avez pas de vanne, bloquez la sortie d'eau et le refoulement de la piscine via des bouchons, du type bouchon d'hivernage (non inclus), afin d'empêcher l'eau de s'écouler.
3. Dévissez le couvercle de la pompe et sortez le panier de préfiltre.
4. Enlevez les débris, nettoyez le panier à l'eau claire si nécessaire.
5. Inspectez le joint du couvercle, lubrifiez-le avec du silicone si nécessaire. S'il est endommagé, remplacez-le.
6. Remplacez le panier. Remplacez le joint torique correctement.
7. Remettez le couvercle en le serrant à la main.

Astuce : pour être sûr de bien serrer ou pour vous aider à dévisser le couvercle de la pompe, vous pouvez utiliser un tournevis, en l'utilisant comme sur la photo ci-contre.

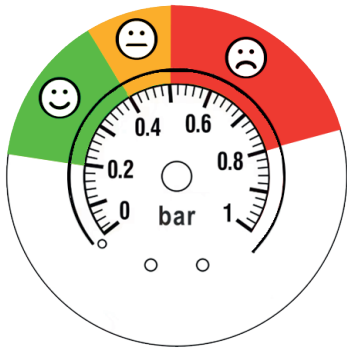
LA CUVE :

1. Retirez le couvercle de la cuve en dévissant les molettes de serrage et en retirant le collier de serrage.
2. Retirez le panier filtrant de la cuve par la anse de celui-ci.
3. Retirez la grille de maintien et nettoyez les balles comme indiqué dans la section « Entretien des balles filtrantes » page 12.
4. Une fois les balles filtrantes nettoyées, remettez les dans le panier, et verrouillez la grille.
5. Refermez le couvercle de la cuve en faisant attention à bien positionner le joint torique et le collier de serrage. Resserrez le tout à l'aide des molettes.

REDÉMARRAGE :

1. Réouvrez les vannes d'entrée ET de sortie (ou retirer les bouchons) pour que l'eau s'écoule de nouveau dans votre filtration.
2. Réamorcez la pompe, en vous assurant qu'il y a assez d'eau dans celle-ci et purgez l'air de la cuve grâce au bouchon de purge du manomètre.
3. Démarrez la pompe (vous pouvez laisser le bouchon de purge entre-ouvert afin de faciliter l'amorçage)





Bonne pression



Pression moyenne



Pression forte, pensez à sortir vos balles et à les nettoyer

ENTRETIEN DES BALLE FILTRANTES

Les balles filtrantes doivent être nettoyées dans les cas suivants:

- À chaque fois que la pression affichée sur le manomètre se trouve entre 0.5 et 0.8 bar;
- Si vous constatez, à travers le couvercle transparent, un encrassement anormalement élevé des balles;
- Tous les 30 jours en période de baignade selon la fréquence d'utilisation, les conditions d'utilisation, l'exposition du bassin aux saletés (arbres à proximité, bassin non couvert, etc.).

Comment laver les balles ?



Au jet d'eau :

À l'eau claire en veillant à bien retourner les balles afin de nettoyer l'ensemble de la surface de celles-ci. Essorez plusieurs fois les balles afin de les rincer et les nettoyer complètement. Remettez les ensuite dans le panier filtrant et procédez à la remise en fonctionnement du filtre comme indiqué dans le cadre d'une première utilisation.

Ou à la machine à laver :

Utilisez un programme à l'eau froide, sans essorage. N'ajoutez pas de lessive. Pensez à garder vos balles filtrantes dans le filet. Si vous notez un encrassement trop important, faites un pré-lavage manuel à l'eau claire.



HIVERNAGE

Sous des climats où la pompe peut être exposée au gel ou au givre, il faut prendre le soin de la protéger.

Si la pompe n'est pas utilisée durant l'hiver, il est recommandé de la stocker dans un local sec.

Lors de la remise en service de la pompe, assurez-vous que tous les joints sont en bon état. Les lubrifier si nécessaire ou les changer s'ils ne sont plus en bon état.

Hivernage de la pompe :

1. Vidangez le circuit hydraulique de la piscine.
2. Vidangez totalement la cuve.
3. Nettoyez les balles et laissez les sécher dans un lieu sec.
4. Vidangez la pompe.
5. Rangez la pompe et assurez-vous qu'elle ne soit pas soumise à l'humidité durant la période de non utilisation. À défaut les parties métalliques et le moteur de la pompe risqueraient de se détériorer.

CONSEIL DE PROS

Profitez du poids plume des balles filtrantes pour isoler le groupe de filtration complet à l'abri durant tout l'hiver. Fini les difficultés à bouger l'ensemble de la cuve pleine de sable !



RÉSOLUTION DES PROBLÈMES

PROBLÈMES	CAUSES POSSIBLES	SOLUTIONS PROPOSÉES
La pompe ne s'amorce pas	Entrée d'air à l'aspiration	Assurez-vous que le niveau d'eau est correct au point d'aspiration. Resserrez tous les colliers et les raccords du côté de l'aspiration de la pompe.
	Pas d'eau dans la pompe	Remplissez d'eau le pré-filtre de la pompe. Dévissez légèrement le bouchon du T du manomètre afin de laisser s'évacuer l'air.
	Vannes fermées ou circuit hydraulique bloqué	Ouvrez toutes les vannes du système, nettoyez les paniers du skimmer et du pré-filtre.
	Inversion du branchement entrée et sortie	Vérifiez que le tuyau d'arrivée d'eau (skimmer) est bien raccordé à l'entrée de la pompe et le refoulement connecté à la cuve.
	Filtre sale	Nettoyez les balles filtrantes (cf chapitre spécifique au nettoyage des balles) page 11 et 12.
Débit faible	Pré-filtre du skimmer et/ou de la pompe obstrués	Nettoyez les paniers du skimmer et de la pompe.
	Entrée d'air à l'aspiration	Assurez-vous que le niveau d'eau est correct au point d'aspiration.
Le moteur chauffe	Vannes fermées ou circuit hydraulique bloqué	Ouvrez toutes les vannes du système, nettoyez les paniers du skimmer et du pré-filtre.
	Tension trop basse ou incorrecte	Alimentation à corriger par un électricien. Il est normal que le moteur chauffe. La protection thermique se déclenche en arrêtant la pompe si la température devient excessive.
	Installation en plein soleil	Protégez le groupe du soleil dans un local technique ou un coffre.
Le moteur ne fonctionne pas	Pas d'alimentation électrique	Vérifiez que tous les contacteurs électriques sont ouverts. Assurez-vous que les coupe-circuits sont correctement installés.
Pompe bruyante	Pièces défectueuses	Remplacez toute la pompe. Contactez votre revendeur.
	Blocage de l'aspiration	Localisez et supprimez le blocage.
	Désamorçage	Améliorez l'aspiration, réduisez la hauteur de la colonne d'eau à l'aspiration, réduisez le nombre de raccords, augmentez le diamètre des tuyaux.

SERVICE APRÈS-VENTE

Pour toute demande de SAV (conseils d'utilisation, pièces détachées) merci de contacter votre revendeur.

Distribué par
CASH PISCINES
 9 AVENUE DE LA GRANDE SEMAINE, 33700 MERIGNAC
 +33 5 36 28 30 30
 FABRIQUÉ EN CHINE

GARANTIE

Aucun retour de marchandises ne sera accepté sans accord préalable de votre revendeur.

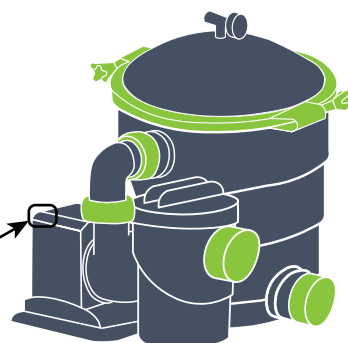
1. Ce produit est couvert par la garantie pendant 24 mois à compter de la date d'achat sur le moteur de la pompe et la cuve. Les pièces consommables ne sont pas couvertes par la garantie, notamment les couvercles transparents, les colliers de serrage, les paniers, les connecteurs, etc. et autres pièces d'usure. Les produits non couverts par la garantie feront l'objet d'un devis. Sur acceptation du devis par le client et après paiement, les réparations seront effectuées ou les pièces seront remplacées.
2. Cette garantie est annulée si :
 - Le produit a été modifié par un personnel non autorisé. Seul le service technique agréé par le fabricant peut intervenir sur la filtration.
 - L'installation et/ou l'utilisation n'est pas conforme à ce manuel.
 - Des dommages surviennent en raison d'une mauvaise manipulation ou si le système est assemblé de manière incorrecte.
 - La pompe a fonctionné sans eau.
3. La garantie s'étend uniquement aux défauts de fabrication et ne couvre pas les dommages résultant d'une mauvaise manipulation du produit par le propriétaire.
4. La garantie sera considérée comme nulle en cas d'utilisation de la filtration avec une eau trop salée (supérieure à 5000 ppm) ou trop chlorée (supérieure à 4 ppm).
5. Le numéro de commande ou l'enregistrement doit être présenté pour toute réclamation ou réparation pendant la période de garantie ainsi que le numéro de série. Vous trouverez le numéro de série sur votre carton et sur le moteur de votre pompe, aux emplacements indiqués sur les photos ci-dessous. Nous vous recommandons donc de conserver votre carton et de reporter votre numéro de série en cas de besoin dans l'encart prévu à cet effet.

Yzaki décline toute responsabilité pour les dommages causés par une utilisation incorrecte et/ou non conforme aux instructions contenues dans ce manuel. Veuillez conserver ce manuel pour référence ultérieure jusqu'à ce que le produit ne soit plus utilisé. En cas de dysfonctionnement, référez-vous au manuel d'instructions et, si nécessaire, contactez votre revendeur. Yzaki s'efforce constamment d'améliorer les types et les modèles de ses appareils. Nous demandons aux utilisateurs de comprendre les modifications techniques qu'Yzaki se réserve le droit d'apporter à la conception et à l'équipement standard de ses produits.

Toute demande de garantie doit être accompagnée d'une preuve d'achat. Des photos et/ou vidéos peuvent être demandées à titre de preuve.



ICI



NUMÉRO DE SÉRIE :

INDICE

Advertencias y precauciones	16
Descripción y contenido del producto	17
Características del producto	18
Instrucciones de montaje	19
Puesta en marcha del sistema de filtración	23
Mantenimiento general	23
Mantenimiento de las bolas filtrantes	24
Invernaje	24
Resolución de problemas	25
Postventa	26
Garantía	26

Antes de instalar este producto, lea atentamente y siga todas las advertencias e instrucciones. El incumplimiento de las advertencias e instrucciones de seguridad puede provocar lesiones, la muerte o daños materiales. **Léalas atentamente y guardalas para futuras consultas.**

ADVERTENCIAS Y PRECAUCIONES

PRECAUCIÓN: ESTE FILTRO SÓLO DEBE UTILIZARSE CON BOLAS FILTRANTES, NO DEBE UTILIZARSE CON NINGÚN OTRO MEDIO FILTRANTE. ESTO DEJARÍA EL FILTRO PERMANENTEMENTE INOPERATIVO

Este producto está destinado al uso privado.

El uso de este producto se limita al mantenimiento de piscinas.

Este producto está diseñado para funcionar con agua limpia y con una temperatura que no sea superior a 35 °C.

Este producto puede ser utilizado únicamente por adultos. Este producto no es un juguete.

Sobre la instalación del monobloc de filtración :

Siga las indicaciones que se indican a continuación para instalar el sistema de filtración completo (bomba, tanque con depósito de medios filtrantes) :

El sistema de filtración debe instalarse a una distancia superior a 3.5m de la piscina (NF C 15-100) y preferiblemente a un nivel inferior a 45 cm por debajo de la superficie del agua de la piscina, ya que de lo contrario la bomba podría averiarse.

La bomba debe colocarse en un local seco y bien ventilado, protegida de las proyecciones de agua, de las inundaciones y de la humedad. De lo contrario, las piezas metálicas y el motor de la bomba podrían resultar dañados.

La manguera de aspiración debe tener el menor número posible de curvas o codos. No debe quedar aire atrapado en la manguera de aspiración.

La bomba debe instalarse horizontalmente, fijándola en el soporte.

El peso de las mangueras y accesorios debe ser soportado independientemente y no por la bomba.

La instalación debe realizarse de acuerdo con las instrucciones de seguridad de la piscina y la normativa local en vigor. Deben respetarse

Sobre de la bomba :

Durante el funcionamiento, algunas partes de la bomba están bajo tensión eléctrica. Cualquier operación en la bomba o en los equipos conectados debe realizarse después de desconectar la corriente o de desconectar los dispositivos de arranque.

El funcionamiento seguro de la bomba sólo está garantizado si se han seguido correctamente las instrucciones de instalación y funcionamiento.

La bomba no debe funcionar sin agua.

La bomba debe enchufarse a una toma de corriente de 220-240 voltios protegida por un interruptor diferencial de 30 mili-amperios con una corriente no superior a 60 HZ.

No se puede realizar ninguna modificación del producto

El fabricante de la bomba no acepta ninguna responsabilidad por lesiones o daños a la propiedad causados por el uso de repuestos o

Sobre revisión y mantenimiento :

Las piezas de recambio originales y los accesorios autorizados por Yzaki garantizan un alto nivel de seguridad.

El usuario debe asegurarse de que las operaciones de mantenimiento sean realizadas por personas autorizadas y cualificadas y de que dichas personas hayan leído atentamente las instrucciones de instalación y funcionamiento con anterioridad.

La limpieza y el mantenimiento del sistema de filtrado deben ser realizados por adultos.

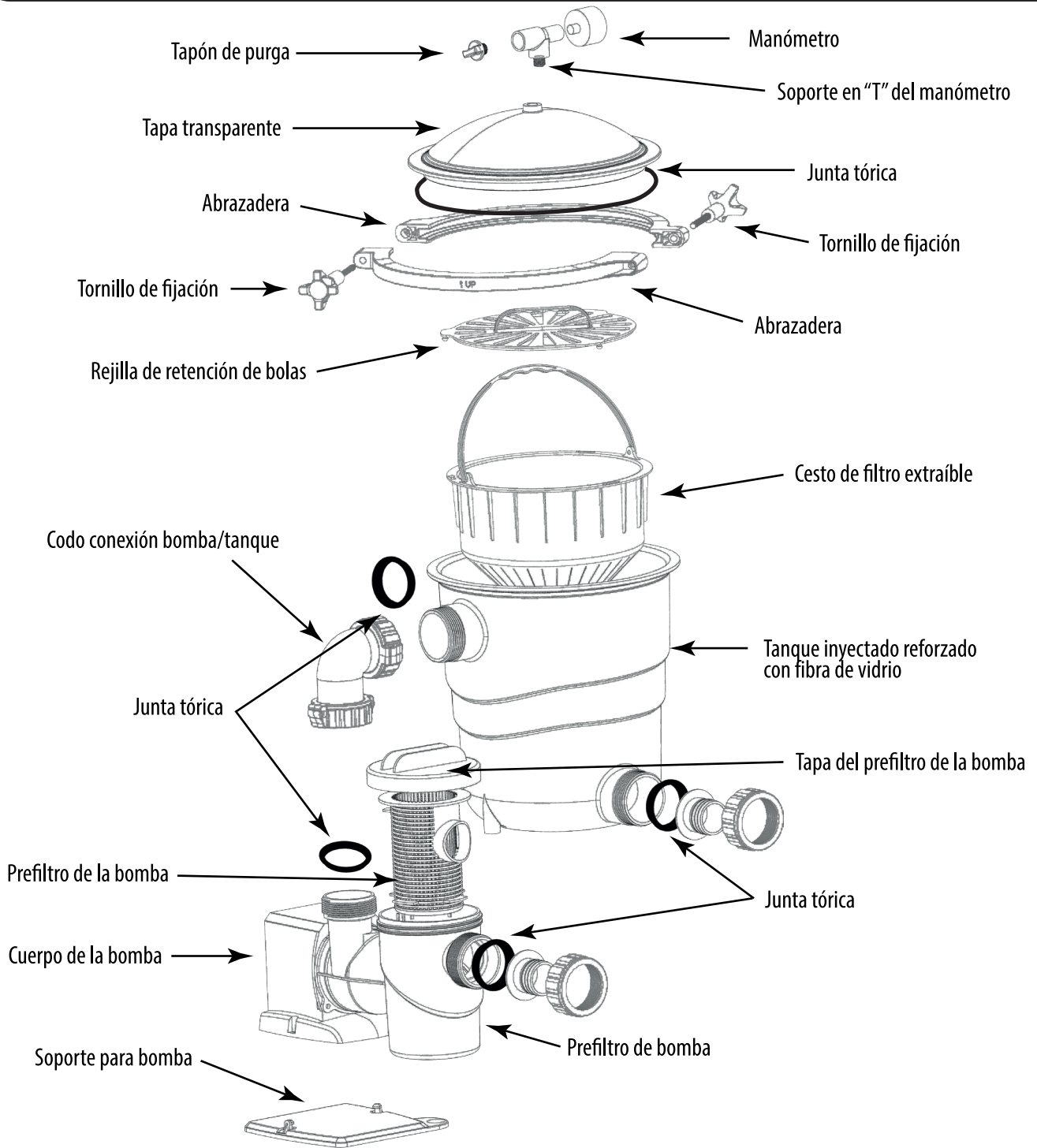
Si el cable de alimentación está dañado, la bomba necesita ser reemplazada.

El sistema de filtración funciona bajo presión. El aire puede entrar en el sistema y presurizarse. El aire presurizado puede hacer que la tapa salga despedida, lo que puede provocar lesiones graves, la muerte o daños materiales. Para evitar este peligro potencial, siga exactamente las instrucciones.

Desconecte la bomba antes de abrir la tapa transparente del depósito.

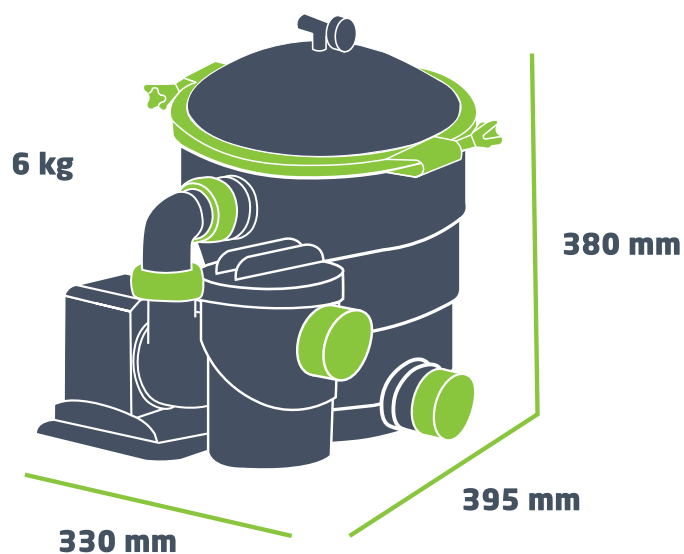
Para evitar daños, limpie regularmente la cesta del prefiltro, la cesta del depósito y la cesta del skimmer de la piscina.

DESCRIPCIÓN Y CONTENIDO DEL PRODUCTO



CARACTERÍSTICAS DEL PRODUCTO

SISTEMA DE FILTRACIÓN	4.8M ³ /H	6.8M ³ /H
Volumen máximo de la piscina	0-25m ³	25-40m ³
Potencia de la bomba	80 W	140 W
Voltaje de la bomba	220-240 V 50 Hz	220-240 V 50 Hz
Diámetro de tanque	250 mm	250 mm
Volumen medio filtrante	250 g	250 g
Presión máxima de trabajo	1 bar	1 bar
Temperatura min. et max. del agua	5-35 °C	5-35 °C



Nos reservamos el derecho de cambiar total o parcialmente las características de nuestros artículos o contenido de este documento sin previo aviso.

INSTRUCCIONES DE MONTAJE

Instale la base de su sistema de filtración sobre una superficie sólida y plana. No lo instale directamente sobre césped o tierra que pueda descomponerse, asentarse o desplazarse.

I. MONTAJE DE LA BOMBA

1

Juntas de bomba



- 1/ Coloque un primer junta tórica en la entrada de la bomba.
- 2/ Coloque una segunda junta tórica en la salida de la bomba.

2

Colocación de la bomba en la base



Coloque suavemente la bomba en su base.

II. CONEXIÓN DE LA BOMBA

1

Montaje de la junta del tanque



2

Colocación del tanque



Coloque la tercera junta de cierre sobre la entrada en la parte superior del tanque. Coloque el tanque junto a la bomba sobre la base, en el lugar previsto para ello.

3

Instalación del codo de conexión



Atornillar el codo de conexión bomba/tanque.

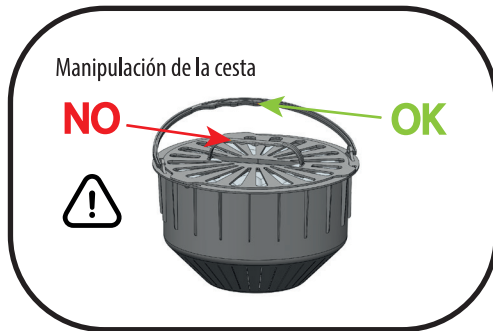
El marcado «UP» en la parte superior del codo indica que se tiene que conectar la tuerca al tanque, el marcado «DOWN» en la parte inferior del codo indica que se tiene que conectar la tuerca a la bomba.

Apriete todo lo posible con las manos sin utilizar herramientas.

III. COLOCACIÓN DEL MEDIO FILTRANTE



Coloque la bolsa de bolas filtrantes incluida en el cesto filtrante. Distribuya las bolas uniformemente en la cesta. Tenga cuidado de no dejar espacio entre el medio filtrante y las paredes del cesto para asegurar la máxima filtración.



Una vez que las bolas estén bien colocadas en el cesto, coloque la rejilla en la cesta. Una vez que los 3 puntos de enganche de la rejilla estén encajados en las 3 muescas de la cesta, gire ligeramente la rejilla hacia la izquierda para fijarla completamente. ¡El cesto debe cogerse por el asa del cesto y no por la asa de la rejilla!

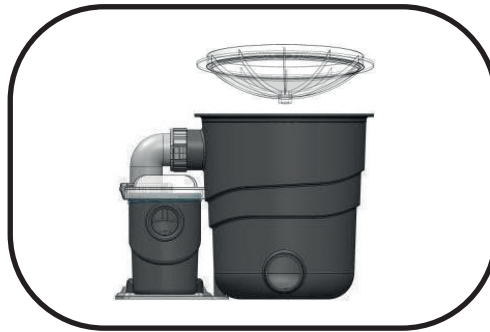


Inserte la cesta (una vez cerrada y con las bolas filtrantes) en el depósito. Asegúrese de que la cesta está bien colocada en el fondo del depósito.

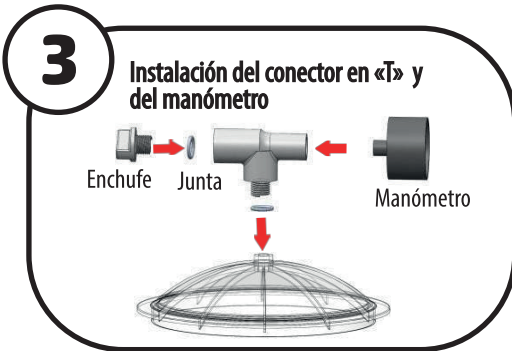
IV. MONTAJE DE LOS ÚLTIMOS ELEMENTOS FILTRANTE



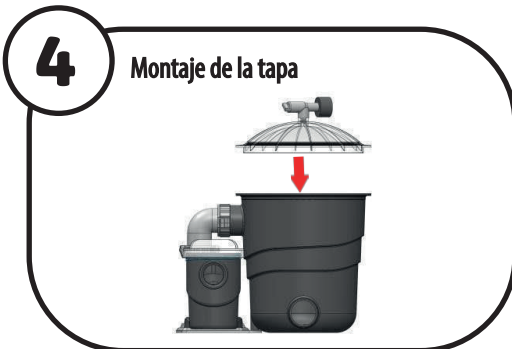
Coloque la cuarta junta tórica en la salida del fondo del tanque.



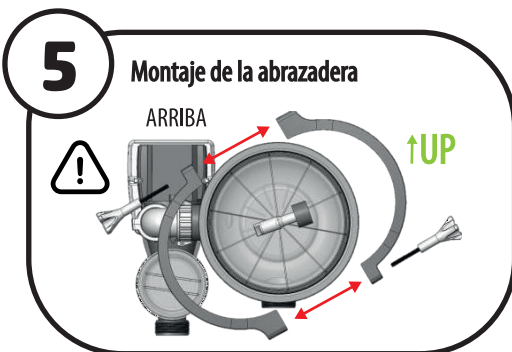
Gira con cuidado la tapa transparente del tanque. Coloque la junta grande del tanque en el borde previsto para ello. Posicionar la tapa transparente boca arriba sobre el tanque para facilitar la colocación de la junta tórica sobre la tapa.



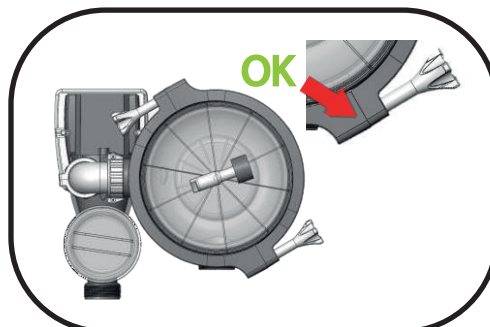
Enrosque el manómetro (ya revestido de teflón, si no, ponga teflón en la rosca) a la T negra de PVC (lado del diámetro más pequeño). Enrosque el tapón negro y su junta torica en el otro lado de la T negra (lado del diámetro más grande). Una vez que el manómetro y el tapón estén correctamente enroscados, enrosque toda la T con su junta tórica en la tapa transparente del depósito.



Coloque la tapa en el tanque, asegurándose de que la junta permanece en su sitio. Presione ligeramente alrededor de la tapa para asegurarse de que la tapa y la junta estén correctamente colocadas.

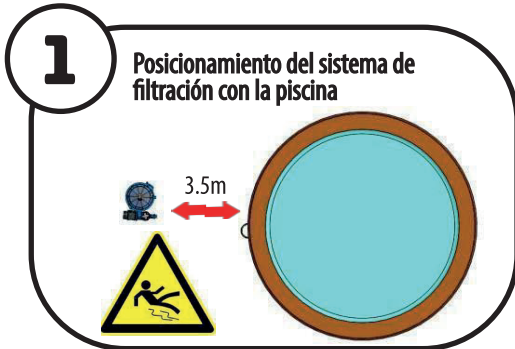


Ahora coloque las 2 abrazaderas de la tapa sobre el tanque. Tenga cuidado al respetar el sentido de la abrazadera poniendo el marcado "UP" hacia arriba (flecha hacia el cielo). Una vez que las 2 abrazaderas estén en su lugar, presione y golpee alrededor de las 2 abrazaderas para asegurar la posición correcta antes de apretar las 2 tornillos de fijación.

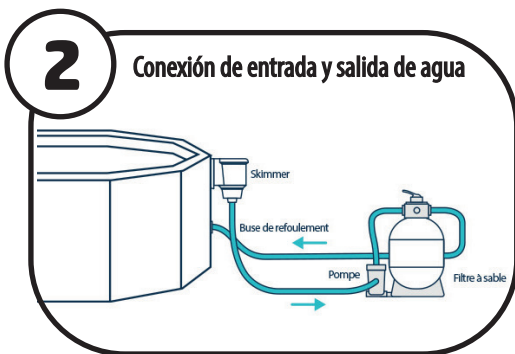


Apretar las 2 abrazaderas al máximo con las 2 tornillos de fijación a mano y sin utilizar herramientas. Compruebe que todas las piezas atornilladas estén bien apretadas (sin herramientas) para finalizar el montaje del filtro.

V. CONEXIÓN DEL SISTEMA DE FILTRACIÓN A LA PISCINA



Coloque el sistema de filtración a una distancia mínima de 3.5m de la piscina.



Conectar la manguera de entrada de agua (skimmer) a la entrada de la bomba. Conectar la manguera de salida del filtro a la boquilla de descarga de la piscina. Si las mangueras tienen una conexión roscada, enrosque las mangueras directamente en la bomba.

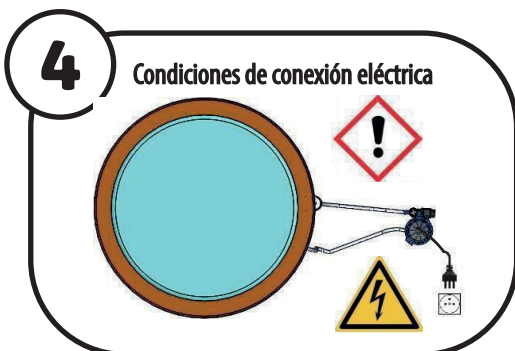
En caso contrario, enrosque el conector previsto a tal efecto en la entrada de la bomba y, a continuación, coloque la manguera en el conector. Por último, apriete la abrazadera suministrada.



Nivel de agua a la mitad del skimmer.

Antes de iniciar la filtración, asegúrese de que:

- Comprobar que la tapa del prefiltro de la bomba esté apretada correctamente hasta el final
- La piscina esté suficientemente llena (al menos hasta la mitad de la altura del skimmer).
- Que las válvulas estén todas abiertas
- Que el agua pueda circular libremente por todo el circuito



La bomba del filtro debe estar enchufada a una toma de corriente de 220-240 voltios protegida por un interruptor diferencial de 30 mili-amperios, que debe estar situado lejos de la piscina. No utilice un alargador, no entierre el cable. No modifique el enchufe. No utilice la bomba mientras la gente se esté nadando. Si se daña el cable, deberá cambiarse toda la bomba. RESPETE EN TODO MOMENTO LAS NORMAS ELECTRICAS LOCALES EN VIGOR (NORMA C-15-100)

PUESTA EN MARCHA DEL SISTEMA DE FILTRACIÓN

Purgar el aire del filtro y de las mangueras. Desenrosque ligeramente el tapón negro de la «T» del manómetro para facilitar la salida del aire a través de él.

En caso de que la bomba esté situada por debajo del nivel del agua de la piscina, la bomba se pondrá en marcha cuando las válvulas de aspiración y descarga de la piscina estén abiertas.

Si la bomba no está situada por debajo del nivel del agua de la piscina, llene las tuberías, el depósito y el prefiltro de la bomba con agua hasta el máximo.

Si no consigue cebar la bomba, consulte la tabla "Resolución de problemas" página 25.

Asegúrese de que todos los puntos de aspiración y válvulas están abiertos antes de poner en marcha la bomba para evitar daños en la misma.

NOTA: Al arrancar, la bomba se cebará gradualmente. El tiempo de cebado dependerá de la altura de aspiración y de la longitud de las tuberías del filtro.

Asegúrese de que se ha colocado la cantidad correcta de bolas filtrantes en el cesto y de que todas las conexiones se han realizado correctamente y no presentan fugas.

Asegúrese de que el agua puede fluir libremente hacia la bomba. Nunca haga funcionar la bomba en seco. El funcionamiento en seco de la bomba puede dañar las juntas y provocar fugas e inundaciones.

MANTENIMIENTO GENERAL

Siempre que la presión indicada en el manómetro esté entre 0,5 y 0,8 bar, debe limpiar las bolas de filtración y su cesta. Consulte la sección sobre limpieza de las bolas filtrantes en la página 12. El cesto del prefiltro de la bomba también debe revisarse y limpiarse con regularidad.

Pasos generales de mantenimiento :

BOMBA :

1. Desconecte la bomba.
2. Cortar la entrada y salida de agua de la bomba. Si la piscina o la bomba está equipada con válvulas de cierre, ciérrelas. Si no dispone de válvulas, bloquee la salida y la entrada de agua de la piscina con tapones, como los de invernaje (no incluidos), para evitar que salga el agua.
3. Desenrosque la tapa de la bomba y saque el cesto del prefiltro.
4. Elimine la suciedad y limpie el cesto con agua si es necesario.
5. Comprobar la junta de la tapa, lubricándola con silicona si es necesario. Si está dañada, sustitúyala.
6. Vuelva a colocar el cesto. Sustituya correctamente la junta tórica si necesario.
7. Vuelva a colocar la tapa, apretándola.

Consejo: Para asegurarte de apretar correctamente o para ayudarte a desenroscar la tapa de la bomba puedes utilizar un destornillador, usándolo como en la foto de abajo.



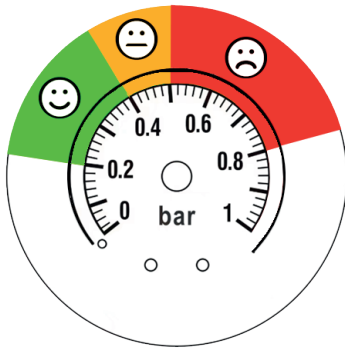
TANQUE:

1. Quitar la tapa del filtro desenroscando los dos tornillos de sujeción y quitando la abrazadera.
2. Retire la cesta del filtro del tanque utilizando el asa de la cesta.
3. Retire la rejilla de retención y limpie las bolas como se describe en la sección "Mantenimiento de las bolas del filtro" en la página 12.
4. Una vez limpiadas las bolas filtrantes, vuelva a colocarlas en la cesta y bloquee la rejilla.
5. Vuelva a cerrar la tapa del filtro, teniendo cuidado de colocar correctamente la junta tórica y las abrazaderas. Aprieta todo con los tornillos de sujeción.



ARRANQUE:

1. Vuelva a abrir las válvulas de entrada y salida (o retire los tapones) para que el agua pueda volver a fluir hacia el filtro.
2. Vuelva a poner en marcha la bomba, asegurándose de que tiene suficiente agua y purgue el aire del depósito utilizando el tapón de purga del manómetro.
3. Arranque la bomba (puede dejar el tapón de purga entreabierto para facilitar el cebado).



Buena presión



Presión media



Fuerte presión, recuerda sacar tus bolas y limpiarlas

MANTENIMIENTO DE LAS BOLAS FILTRANTES

Las bolas filtrantes deben limpiarse en los siguientes casos:

- Siempre que la presión en el manómetro se encuentre entre 0.5 y 0.8 bar
- Si observa una contaminación anormalmente alta de las bolas a través de la tapa transparente
- Cada 30 días durante la temporada de baño según uso (frecuencia de uso, condiciones de uso, si la piscina esta expuesta a la suciedad del entorno : arboles a proximidad y/o piscina descubierta etc...)

¿Cómo lavar las bolas ?



Con un chorro de agua:

Con agua clara, asegúrese de dar la vuelta a las bolas para limpiar toda la superficie de las bolas. Escurra las bolas varias veces para aclararlas y limpiarlas completamente. A continuación, colóquelas de nuevo en la cesta del filtro y vuelva a poner en marcha el filtro como se describe en el primer uso.

O bien usar la lavadora:

Utilizar un programa de agua fría, sin centrifugado. No añadir detergente. Recuerda mantener las bolas de filtro en la red. Si nota demasiados atascos, haga un prelavado manual con agua limpia.



INVERNAJE

En condiciones meteorológicas en los que la bomba pueda estar expuesta a heladas o hielo, se debe tener cuidado para protegerla. Si la bomba no se utiliza durante el invierno, se recomienda guardarla en un lugar seco.

Cuando vuelva a poner la bomba en servicio, asegúrese de que todas las juntas están en buen estado. Lubríquelas si es necesario o cámbielas si ya no están en buen estado.

Invernaje de la bomba :

1. Vacíe el sistema de filtración de la piscina.
2. Vacíe completamente el tanque.
3. Limpie las bolas y déjelas secar en un lugar cálido y seco
4. Vacíe la bomba.
5. Guarda la bomba y asegúrese de que ella no está sometida a humedad durante el periodo de inactividad. De lo contrario, las piezas metálicas y el motor de la bomba podrían deteriorarse.

CONSEJOS PROFESIONALES

Aproveche de la ligereza de las bolas filtrantes para apartar toda la unidad de filtración bajo techo durante todo el invierno. ¡Se acabó la molestia de mover todo el tanque lleno de arena!

RESOLUCIÓN DE PROBLEMAS

PROBLEMAS	POSIBLES CAUSAS	SOLUCIONES PROPUESTAS
La bomba no arranca	Entrada de aire	Asegúrese de que el nivel de agua es correcto en el punto de aspiración. Apriete todas las abrazaderas y conectores del lado de aspiración de la bomba.
	No entra agua en la bomba	Llene de agua el prefiltro de la bomba. Desenrosque ligeramente el tapón de la «T» del manómetro para que salga el aire.
	Válvulas cerradas o sistema de filtración bloqueado	Abra todas las válvulas del sistema, limpie los cestos del skimmer y del prefiltro.
	Invertir la conexión de entrada y salida	Compruebe que la manguera de entrada de agua (skimmer) está conectada a la bomba (y el retorno conectado al tanque).
	Filtro sucio	Limpie las bolas del filtro (véase el capítulo específico sobre la limpieza de las bolas) páginas 23-24.
Caudal bajo	Skimmer y/o prefiltro de la bomba obstruido	Limpie las cestas del skimmer y de la bomba.
	Entrada de aire	Asegúrese de que el nivel de agua es correcto en el punto de aspiración.
El motor se calienta	Válvulas cerradas o sistema de filtración bloqueado	Abra todas las válvulas del sistema, limpie los cestos del skimmer y del prefiltro.
	Tensión muy baja o incorrecta	La alimentación eléctrica debe ser corregida por un electricista. Es normal que el motor se caliente mientras se pueda tocar. La protección térmica se activará parando la bomba si la temperatura es excesiva.
	Instalación a pleno sol	Proteja el monobloc de filtración del sol en un local técnico o una caja protectora.
No funciona el motor	Sin suministro eléctrico	Compruebe que todos los conectores eléctricos están conectados. Asegúrese de que los diferenciales están correctamente instalados.
Bomba ruidosa	Partes defectuosas	Sustituir toda la bomba. Contacte con su vendedor.
	Bloqueo de la aspiración	Localice y elimine la obstrucción.
	Cebado de la bomba	Mejorar la aspiración, reducir la altura de la columna de agua en la aspiración, reducir el número de conexiones.

POSTVENTA

Para cualquier solicitud de servicio posventa (consejos de utilización, piezas de recambio), diríjase a su distribuidor.

Distribuido por
CASH PISCINES
 9 AVENUE DE LA GRANDE SEMAINE, 33700 MERIGNAC
 +33 5 36 28 30 30
 FABRICADO EN CHINA

GARANTÍA

No se aceptará ninguna devolución de mercancías sin autorización previa de su distribuidor.

1-Este producto tiene una garantía de 24 meses desde la fecha de compra para el motor de la bomba y el tanque. Las piezas de desgaste no están cubiertas por la garantía, como las tapas transparentes, los zunchos, el manómetro, los cestos, los conectores, etc. y todas las otras piezas de desgaste. Los productos no cubiertos por la garantía serán objeto de un presupuesto. Tras la aceptación del presupuesto por parte del cliente y previo pago, se efectuarán las reparaciones o las piezas se sustituirán al cliente.

2-La garantía queda anulada si:

- El producto ha sido modificado por personal no autorizado. Sólo el servicio técnico autorizado por el fabricante puede intervenir en el monobloc de filtración.
- La instalación y/o su uso no es conforme a este manual.
- Se producen daños debido a una manipulación inadecuada o si el sistema se ha montado incorrectamente .
- La bomba ha funcionado sin agua.

3-La garantía se extiende únicamente a los defectos de fabricación y no cubre los daños derivados de una manipulación incorrecta del producto por parte del propietario.

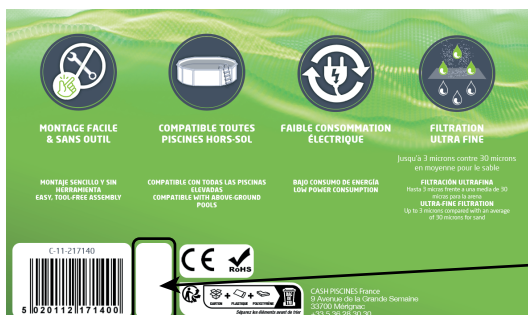
4-La garantía se considerará nula si el monobloc de filtración se utiliza con agua demasiado salada (más de 5000 ppm) o demasiado clorada (más de 4 ppm).

5-El número de compra, el número de pedido o de registro debe ser presentado para cualquier reclamación o reparación durante el periodo de garantía así como el número de serie. Encontrará el número de serie en su caja y en la bomba, en los lugares indicados en las fotos siguientes. Por lo tanto, le recomendamos que conserve su caja y, si es necesario, escriba su número de serie en el espacio previsto para ello.

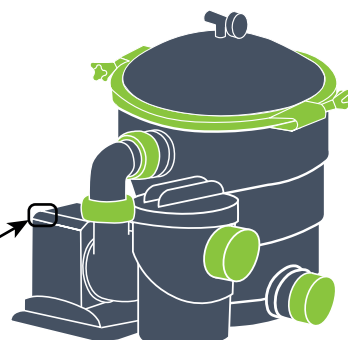
Yzaki no se hace responsable de los daños causados por un uso inadecuado y/o no conforme con las instrucciones de este manual.

Conserve este manual para futuras consultas hasta que deje de utilizar el producto. En caso de avería, consulte el manual de instrucciones y, si es necesario, póngase en contacto con un técnico cualificado. Yzaki se esfuerza constantemente en mejorar los tipos y modelos de sus equipos.

Rogamos a los usuarios entender que Yzaki aporta mejoras a sus productos de manera continua. Se reserva el derecho en aplicarlo en el diseño y/o equipamiento de sus productos sin previo aviso. Todas las reclamaciones de garantía deben ir acompañadas de la prueba de compra. Se pueden solicitar fotos y/o vídeos como prueba.



AQUÍ



NUMERÓ DE SERIE :

CONTENTS

Warnings and cautions	28
Product overview and contents	29
Product specifications	30
Assembly instructions	31
Filtration commissioning	35
General maintenance	35
Maintenance of filter balls	36
Wintering	36
Problem solving	37
SAV	38
Warranty	38

Before installing this product, read and follow all warnings and instructions accompanying this product. Failure to follow safety warnings and instructions may result in injury, death or property damage. Read carefully and retain for future reference.

WARNINGS AND CAUTIONS

CAUTION: THIS FILTER MUST ONLY BE USED WITH FILTERING BALLS NO OTHER FILTER MEDIA MAY BE USED. THIS WOULD RENDER THE FILTER PERMANENTLY INOPERABLE

This product is intended for private use.

The use of this product is limited to the maintenance of residential swimming pools.

This product is designed to operate with clean water at a temperature not exceeding 35 °C.

This product can be used by adults. This product is not a toy.

Concerning filter unit installation:

Follow the indications below to install the complete filtration system (pump, filter media tank) :

The filtration system must be installed at a distance of more than 3.5m from the pool (NF C 15-100) and preferably at a level less than 45cm below the surface of the pool water, otherwise the pump may fail.

The filtration pump must be placed on a dry surface avoiding excess water, flooding and humidity. Otherwise, the metal parts and the pump motor could be damaged.

The flexible hoses should have as few bends or kinks as possible. Avoid getting trapped air in the hoses.

The pump must be installed horizontally by fixing it to the bracket.

The weight of the hoses and fittings must be supported independently and not by the pump.

Installation must be carried out in accordance with the pool safety instructions and specific local regulations. Mandatory accident prevention regulations must be strictly observed.

Concerning the pump :

While in use, some parts of the pump are under electrical voltage. Any work on the pump or connected equipment must be carried out only after it has been de-energized, or after the start-up devices have been disconnected.

Safe operation of the pump is only guaranteed if the installation and operating instructions have been followed correctly.

The pump must not be operated without water.

The pump must be plugged into a GFCI- protected 220-240V 30-amp differential socket outlet with a current of not more than 60 HZ.

No modification must be done on the pump.

The pump manufacturer accepts no liability for injury or property damage caused by the use of unauthorized spare parts or accessories.

Concernant servicing and maintenance :

Original spare parts and accessories approved by Yzaki guarantee a high level of safety.

Maintenance operation must be carried out only after careful reading of the maintenance instructions.

Cleaning and maintaining the filter system must be carried out by adults.

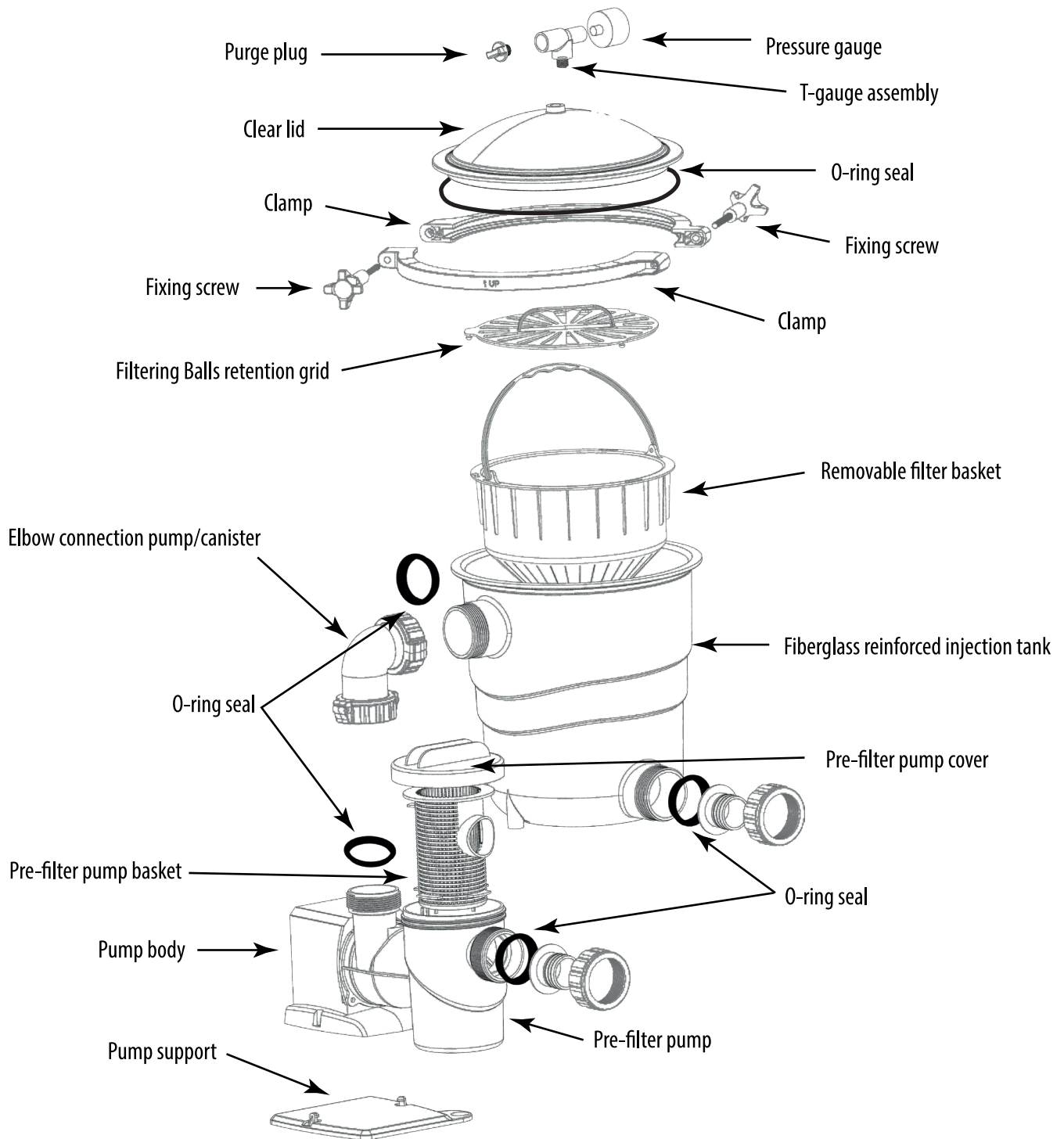
If the power cord is damaged, the pump must be changed

The filter unit operates under pressure, but air can also enter the system and become pressurized. Pressurized air can cause the cover to be blown off, which can result in serious injury, death or property damage. To avoid this potential hazard, follow the instructions carefully.

Unplug the pump before opening the transparent filter cover.

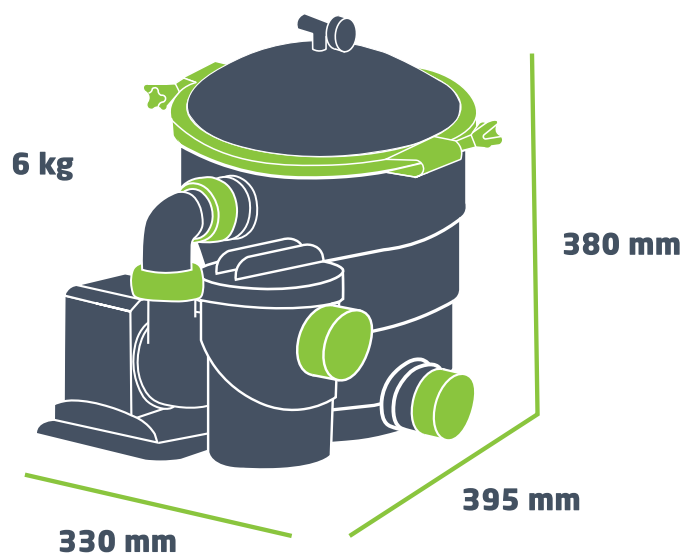
To avoid damage, regularly clean the pump prefilter basket, the filter media and the skimmer basket of the pool.

PRODUCT OVERVIEW AND CONTENTS



PRODUCT SPECIFICATIONS

FILTRATION SYSTEM	4.8M ³ /H	6.8M ³ /H
Max pool volume	0-25m ³	25-40m ³
Pump efficiency	80 W	140 W
Pump voltage	220-240 V 50 Hz	220-240 V 50 Hz
Tank diameter	250 mm	250 mm
Filter media quantity	250 g	250 g
Max working pressure	1 bar	1 bar
Min and max temperature	5-35 °C	5-35 °C



We reserve the right to change all or part of the features of the articles or contents of this document, without prior notice.

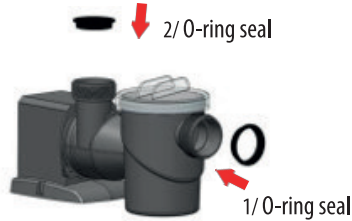
ASSEMBLY INSTRUCTIONS

Install your filter system base on a solid, flat, surface. Do not install directly on grass or soil that may decay, settle or shift.

I. ASSEMBLING THE PUMP

1

Installation of seals



- 1/ Place the first round O-ring seal on the pump inlet.
- 2/ Place the second round O-ring seal on the pump outlet

2

Positioning the pump on the base

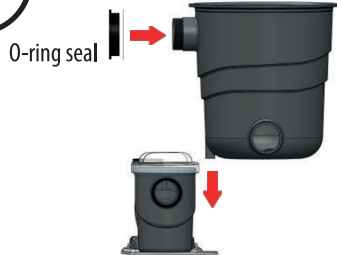


Gently place and clip the pump on its base.

II. PUMP CONNECTION

1

Fitting the seal



2

Positioning the tank



Place the third sealing ring over the inlet at the top of the tank.
Place the tank next to the pump on the base, where indicated.

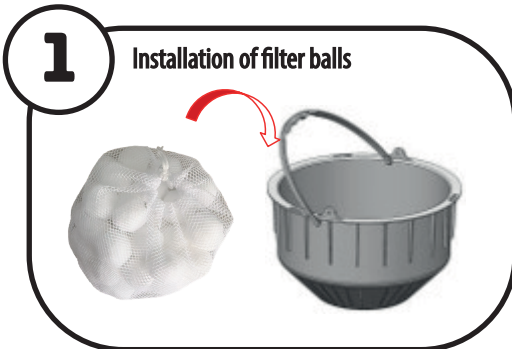
3

Hose installation

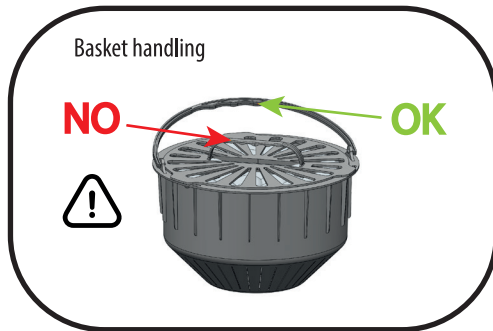
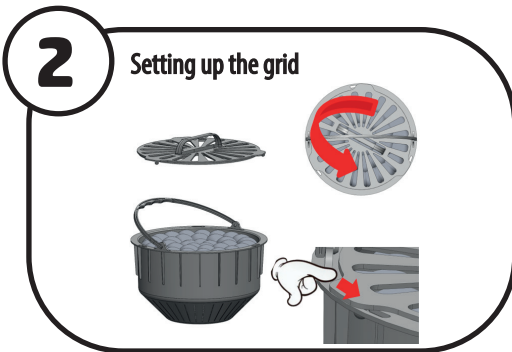


Screw on the pump/tank elbow connector. The mark «UP» on the upper part of the elbow indicates the clamp to be fixed to the tank. The «DOWN» marking on the bottom of the elbow indicates the clamp to be fixed to the pump.
Tighten as much as possible by hand without using tools.

III. INSTALLATION OF FILTER MEDIA



Place the bag of filtering balls in the filter basket and evenly spread them out across the basket. Careful not to leave space between the media to ensure maximum filtration.

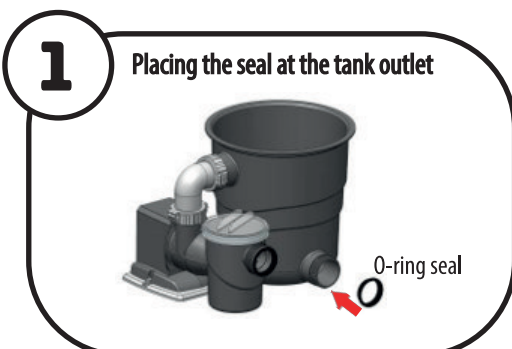


Once the filtering balls are properly positioned in the basket, and evenly dispersed throughout the basket, place the grid on top of basket. Once the 3 attachment points of the grid are aligned with the 3 notches of the basket, turn the grid slightly to the left to secure it completely. The basket must be handled with care, not by the grid handle, but by the basket handle!

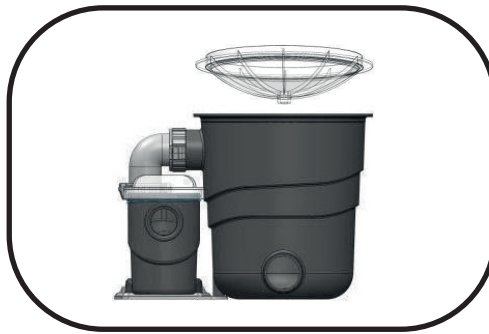
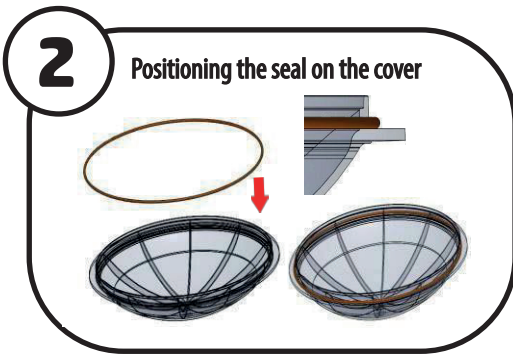


Insert the assembled basket filled with filter media into the tank. Make sure that the basket is well positioned at the bottom of the tank.

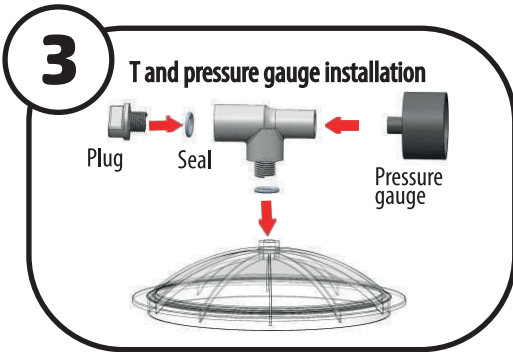
IV. ASSEMBLING THE LAST FILTER ELEMENTS



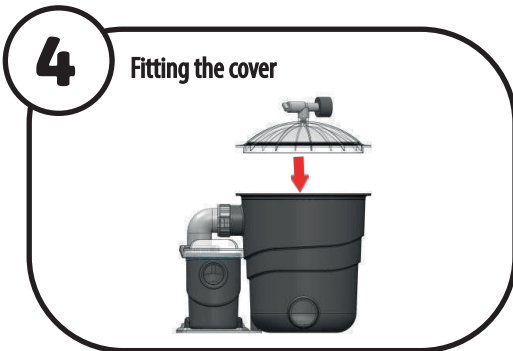
Place the fourth o-ring seal on the outlet at the bottom of the tank



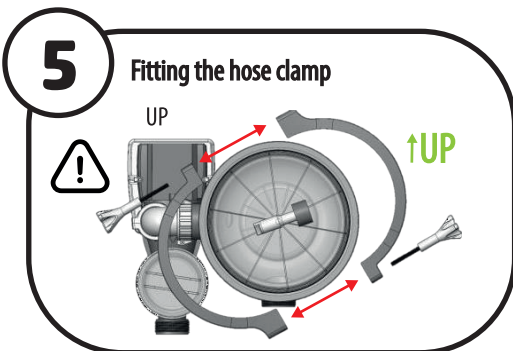
Carefully turn the tank lid upside down. Place the large tank gasket around the inner edge of the lid.
Use the tank as a support to stabilize the lid upside down and position the o-ring easily.



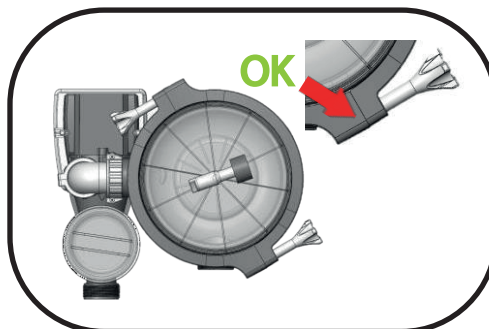
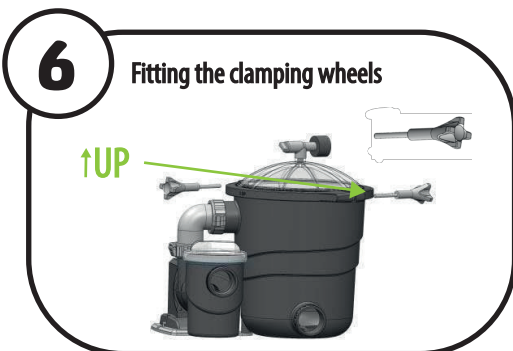
Screw the pressure gauge (already teflon-coated, otherwise apply teflon on the thread) into the black PVCT (small Ø side).
Screw the black plug with and its O-ring on the other side of the black T (large Ø side). Once the pressure gauge and the plug are correctly screwed in, screw the whole T into the transparent tank cap.



Place the lid on the tank, making sure that the o-ring remains in place on the lid.
Press lightly around the lid to ensure that the lid and o-ring are correctly positioned.

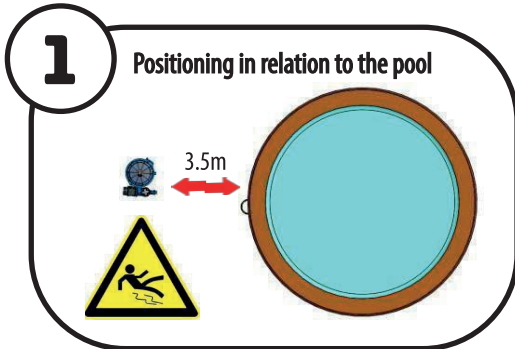


Now place the 2 filter clamps over the cover and on the tank. Install the filter clamps by positioning the "UP" arrow facing the sky).
Once the 2 clamps are in place, press each side to tighten them on the tank. Make sure they are properly in place before tightening the 2 fixing screws.

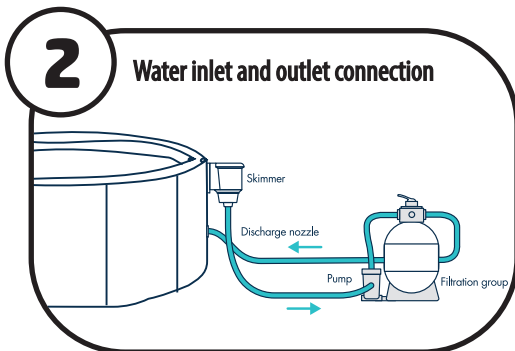


Tighten the 2 clamps as much as possible using the 2 fixing screws, using only your hands and without tools.
Check that all screwed parts are tight (without tools) to complete the filter.

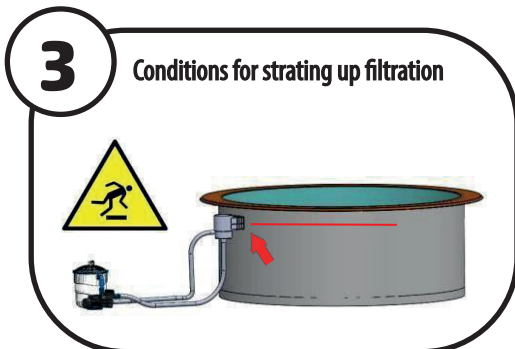
V. CONNECTING THE FILTER SYSTEM TO THE POOL



Place the filter system minimum of 3.5m away from the pool.

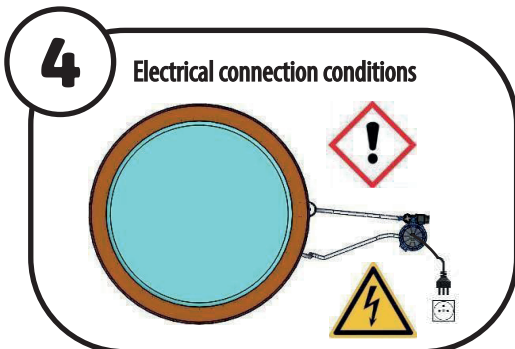


Connect the hose from the skimmer inlet to the pump inlet. Connect the hose from the filter outlet to the pool discharge nozzle. If the hose has a threaded connection, screw the hose directly onto the pump. Otherwise, screw the fitting provided for this purpose onto the pump inlet and then place the hose onto the fitting. Finally, tighten the clamp provided.



Water level halfway up the skimmer.
Before starting the filtration system, make sure that:

- The pump prefilter cover is fully tightened
- The pool is sufficiently filled (at least half way up the skimmer opening)
- That all valves are open
- That the water can circulate freely throughout the system



The filter system must be plugged into a 220-240 volt socket protected by a 30 milliamp differential circuit breaker and must be located away from the pool. Do not use an extension cord, do not bury the cord, do not modify the plug and do not use the pump while swimming. If the cord is damaged, the entire pump must be replaced. FOLLOW YOUR LOCAL ELECTRICAL CODES AT ALL TIMES (NORME C-15-100).

FILTRATION COMMISSIONING

Remove all air from the filter and hoses: Slightly unscrew the black plug on the T-cap of the pressure gauge to allow the air to escape through it.

If the pump is located BELOW the pool water level, the pump will start when the pool suction and discharge valves are open.

If the pump is located ABOVE the water level of the pool, completely fill the hoses, the filter tank, and the pump pre-filter cavity with water.

If you are unable to prime the pump, refer to the "Troubleshooting" table page 37.

Make sure all suction points and valves are open before starting the pump to prevent damage to the pump.

NOTE: On start-up, the pump will prime gradually. The priming time will depend on the suction lift and the length of the hoses.

Make sure that the correct amount of filter balls have been placed in the filter basket and that all connections have been made and are not leaking.

Make sure that water can flow freely to the pump. Never run the pump dry. Running the pump dry can damage the seals and lead to leaks and flooding.

GENERAL MAINTENANCE

When the pressure indicated on the pressure gauge is between 0.5 and 0.8 bar you should clean the filtering balls and their basket. See section « Maintenance of the filtering balls » on page 36. The pre-filter pump basket, must also be checked and cleaned regularly.

The steps for the general maintenance :

THE PUMP:

1. Turn off the pump.
2. Stop the arrival and evacuation of water from the filter system. If the pool or the pump is equipped with a shut-off valve, close the valve. If you don't have a shut-off valve, block the water outlet and inlet from the pool using plugs, such as wintering plugs (not included), to prevent water from running out.
3. Open the pump cover and take off the pre-filter basket.
4. Take off the dirt from the pre-filter basket and rinse it with water if necessary.
5. Inspect the pump lid gasket, lubricating it with silicone if necessary. If damaged, replace it.
6. Replace the pump basket. Replace the O-ring correctly.
7. Replace the pump cover, hand-tightening it only.

Tip: To be sure to tighten properly or to help you unscrew the pump cover you can use a screwdriver, using it as in the photo below.



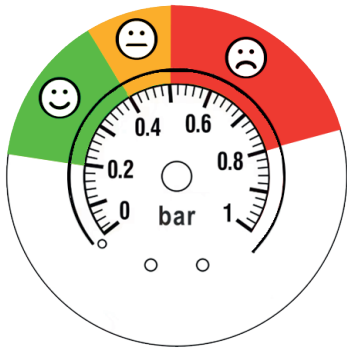
THE TANK FILTER:

1. Remove the tank filter lid by unscrewing the fixing screw and the clamp.
2. Remove the filter basket with the basket handle.
3. Remove the retaining grid and clean the filtering balls as described in the section « Maintenance of the filtering balls » on page 36.
4. Once the filtering balls cleaned, put them back in the basket and lock the grid.
5. Close the filter cover, taking care to position the O-ring and clamp correctly. Tighten everything using the tightening knobs.



RESTART THE FILTER SYSTEM

1. Re-open the valves or remove the plugs to allow the water to flow through your filter system again.
2. Make sure there is enough water in it and bleed the air from the tank using the purge plug on the pressure gauge.
3. Start the pump (you can leave the purge cap half-open to make priming easier)



Good pressure



Medium pressure



Strong pressure, remember to get your balls out and clean them

MAINTENANCE OF FILTER BALLS

The filter balls should be cleaned in the following cases:

- Whenever the pressure on the pressure gauge is between 0.5 and 0.8 bar
- If you observe a high amount of contamination through the transparent cover
- It is recommended to clean the filter balls every 30 days during the swimming season according to frequency of use.

How to clean Filter balls ?



Using a garden a hose- end sprayer:

Spray the filter balls completely rotating them to ensure complete cleaning coverage. Squeeze the filter balls several times to rinse and clean them thoroughly. Place them back in the filter basket and restart the filter as described in this manual.

Or in the washer:

Use cold water to wash the filter balls. Do not add detergent. Without spinning. Remember to keep your balls in a net. If you notice too much dirt, pre-wash them manually with clear water.



WINTERING

If the equipment is exposed to cold weather where the pump may be exposed to frost or ice, care should be taken to protect the pump. If the pump is not used during the winter, it is recommended to store the pump in a dry place.

When putting the pump back into service, make sure that all seals are in good condition. Lubricate them if necessary or replace them if they are no longer in good condition.

Pump wintering :

1. Drain the pool hydraulic circuit.
 2. Empty the tank completely of all water.
 3. Clean the filter balls and let them dry in a warm and dry place.
 4. Drain the pump and store indoors (shed, garage) in a cool, dry place.
- Otherwise, the metal parts and the pump motor may deteriorate.

PROFESSIONAL ADVICE

Take advantage of the light weight of the filter balls to keep the entire filter unit sheltered all winter long. No more trouble moving the whole tank full of sand!

PROBLEM SOLVING

PROBLEM	POSSIBLE CAUSES	PROPOSED SOLUTIONS
Pump does not pump water	Excess air in the system	Make sure that the water level is ½ way up the skimmer. Fasten all clamps and fittings on the suction side of the pump.
	No water in the pump	Fill the pump pre-filter cavity with water, cover and slightly unscrew the T-plug on the pressure gauge at the top of the filter tank to release air.
	Valves closed or water flow is blocked	Open all system valves, clean the skimmer and pre-filter baskets.
	Reverse the input and output connection	Check that the water inlet hose is connected from the skimmer to the pump and the return hose is connected to the filter tank and pool.
	Dirty filter media	Clean the filter balls (see chapter on cleaning the filter balls page 35-36).
Low flow rate	Skimmer and/or pump pre-filter blocked	Clean the skimmer and pump baskets.
	Air inlet	Make sure that the water level is correct at the suction point.
Motor gets hot	Valves closed or hydraulic system blocked	Open all system valves, clean the skimmer and pre-filter baskets.
	Very low or incorrect voltage	The power supply must be corrected by an electrician. It is normal for the motor to get hot as long as it can be touched. Thermal protection will activate stopping the pump if the temperature is excessive.
	Installation in full sunlight	Protect the filter system from the sun in a machine room or trunk.
Motor does not work	No power supply	Check that all electrical components are connected. Make sure that the circuit breaker is correctly installed and on.
Pump is noisy	Defective parts	Replace the entire pump. Contact your point of sale
	Suction lock	Locate and remove the blockage.
	Cavitation	Improve suction: reduce the height of the water column in the suction, reduce the number of connections, increase the diameter of the hoses.

SAV

For all service requests (advice on use, spare parts) please contact your retailer.

Distributed by
CASH PISCINES
 9 AVENUE DE LA GRANDE SEMAINE, 33700 MERIGNAC
 +33 5 36 28 30 30
 MADE IN CHINA

WARRANTY

No return of goods will be accepted without prior approval from your retailer.

1-This product is covered by warranty for 24 months from date of purchase on the pump motor and tank. Consumable parts are not covered by the warranty, in particular transparent covers, clamps, baskets, connectors, etc. and other wearing parts. Products not covered by the warranty will be subject to a quotation. Upon acceptance of the quotation by the customer and after payment, repairs will be carried out or parts replaced.

2-This warranty is void if :

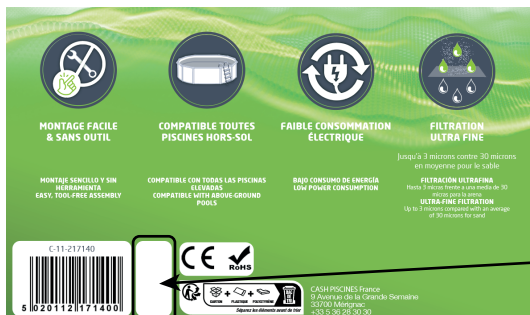
- The product has been modified by unauthorized personnel. Only the manufacturer's authorized service personnel may work on the filtration system.
- The installation and/or its use is not in accordance with our instructions.
- Should damage occur caused by improper handling or incorrect assembly.
- If the pump has been operated without water.

3-The warranty extends only to manufacturing defects and does not cover damage resulting from improper handling of the product by the owner.

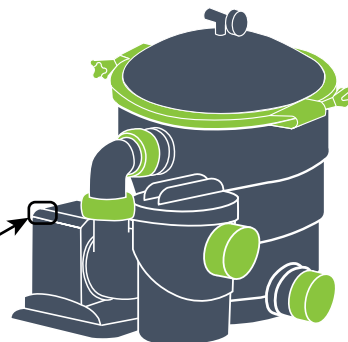
4-The warranty is void if the filtration system is used with water that is too salty (over 5000 ppm) or too chlorinated (over 4 ppm).

5-The order number or registration must be presented for any claim or repair during the warranty period, as well as the serial number. You'll find the serial number on your box and on the filter system, in the positions shown in the photos below. We therefore recommend that you keep your carton, and write your serial number in the insert provided if necessary.

Yzaki accepts no liability for damage caused by improper use and/or use not in accordance with the instructions in this manual. The manual should be kept for future reference and should accompany the product until it is removed from service. In the event of a malfunction, refer to the instruction manual and, if necessary, contact a qualified technician. Yzaki is constantly striving to improve the types and models of its equipment. We ask for the user's understanding of the technical changes that Yzaki reserves the right to make to the design and standard equipment of its products. All warranty claims must be accompanied by proof of purchase. Photos and/or videos may be requested as proof.



HERE



SERIAL NUMBER :

